

TR 60 E - Motor

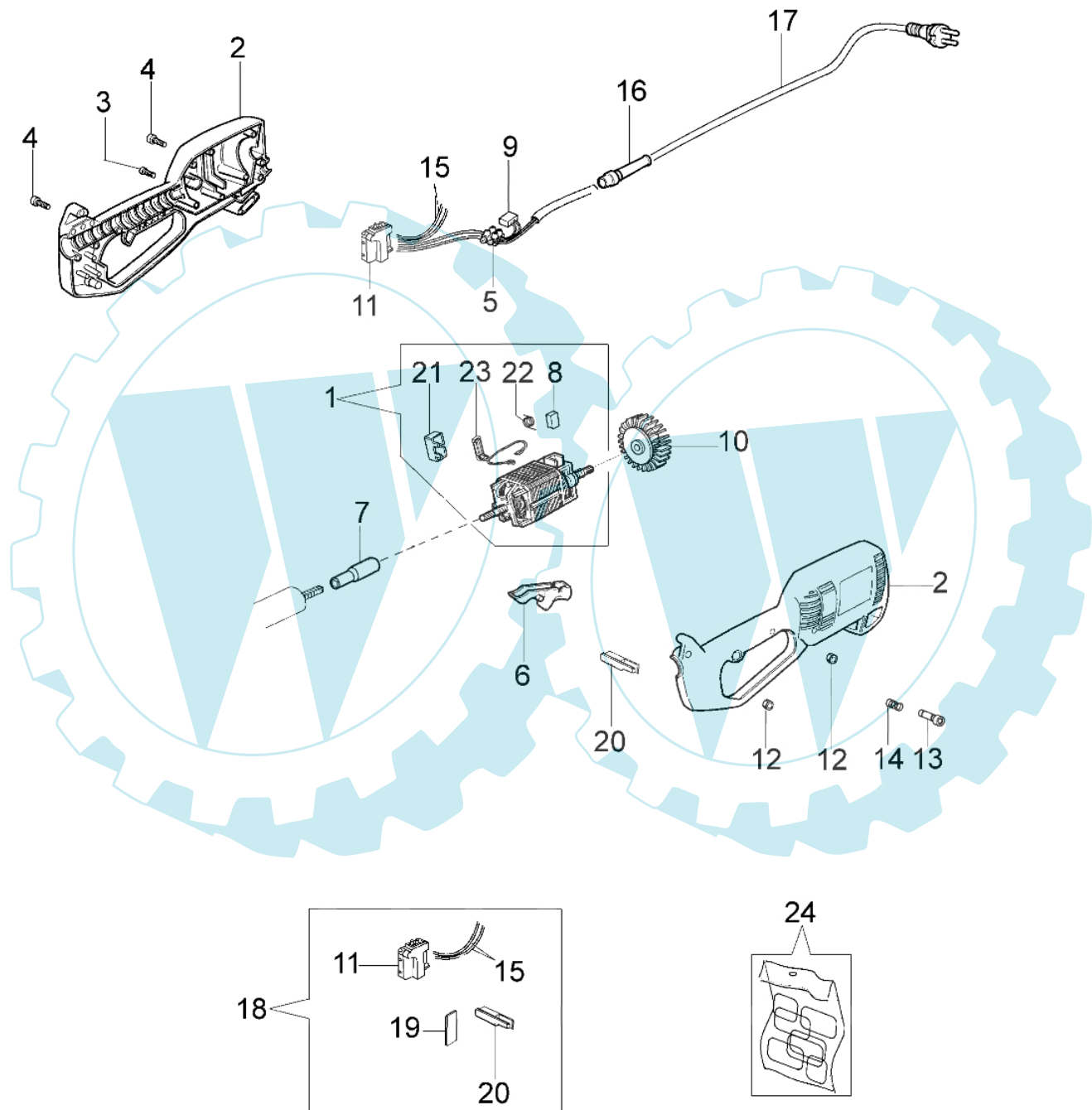
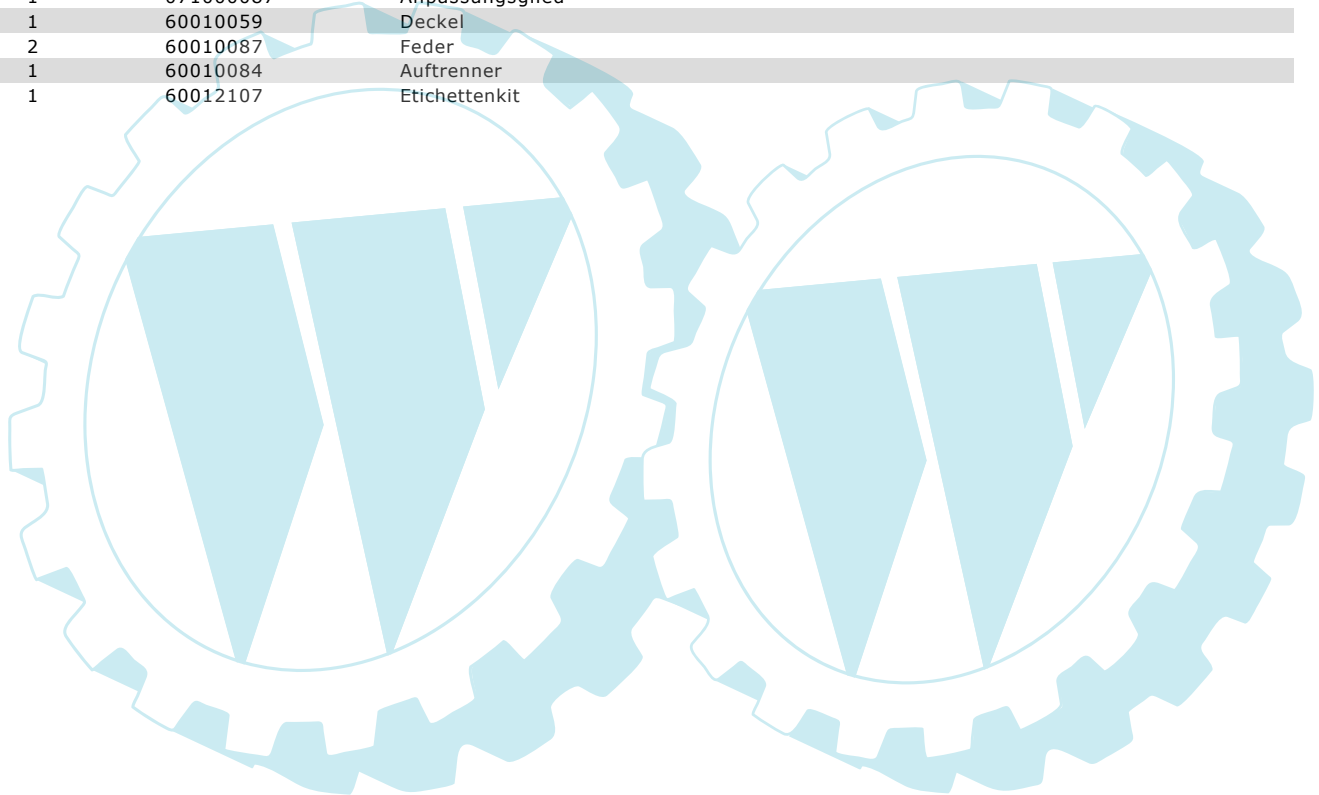


Bild Nr.	Anz.	Teilenummer	Beschreibung	Technische Nachricht
1	1	071000030	Motor	
2	1	071000089	Motorgehäuse	
3	4	3960067	Schraube	
4	2	3979018	Schraube	
5	1	3044002	Klemme	
6	1	4198005A	Gashebel	
7	1	07100009R	Dichtung	
8	2	60010086	Burste	
9	1	4198107	Kondensier	
10	1	071000031	Lufterrad	
11	1	071000079	Schalter	
12	3	3914003	Mutter	
13	1	4198006	Stift	
14	1	4198020	Feder	
15	1	071000080	Kabel	
16	1	011200084A	Buchse	
17	1	60010020	Kabel	
18	1	071000088	Schalter kit	
19	1	071000093	Distanzstück	
20	1	071000087	Anpassungsglied	
21	1	60010059	Deckel	
22	2	60010087	Feder	
23	1	60010084	Auftrenner	
24	1	60012107	Etichettenkit	



TR 60 E - Entriebe

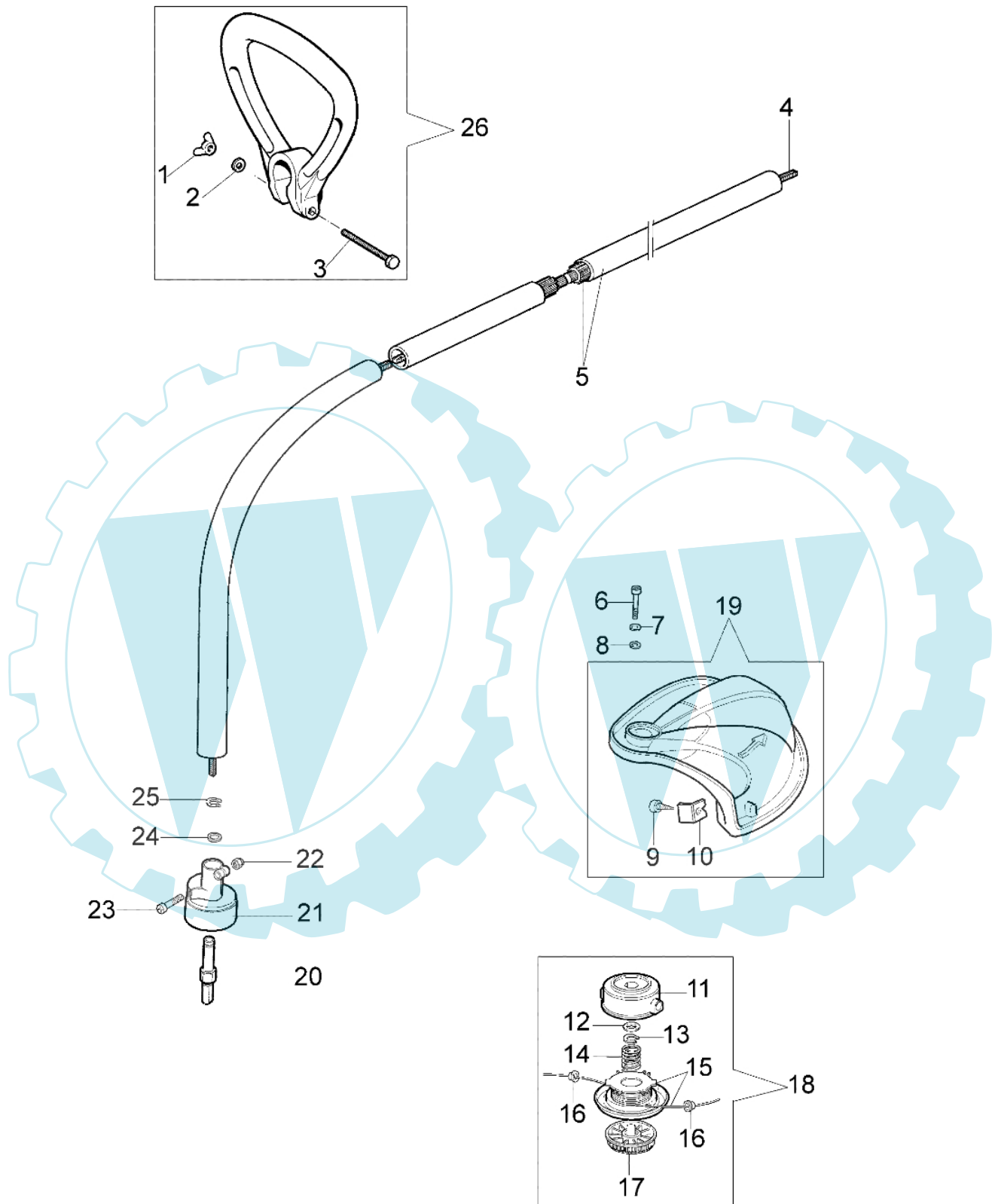


Bild Nr.	Anz.	Teilenummer	Beschreibung	Technische Nachricht
1	1	3915006	Mutter	
2	1	3916006	Scheibe	
3	1	3906053	Schraube	
4	1	071000016R	Flexibel welle	
5	1	60012079A	Rohr Ø22	
6	3	3801010R	Schraube	
7	3	3819006	Scheibe	
8	3	3918010	Kugelscheibe	
9	1	3960014	Schraube	
10	1	4174275R	Klinge	
11	1	070000192	Deckel	
12	1	3064004A	Scheibe	
13	1	3024012	Ring	
14	1	071000010A	Feder	
15	1	60012019A	Deckel	
16	2	070000193	Buchse	
17	1	071000006BR	Knopf	
18	1	60012020A	Nylonkopf Ø1,65	
19	1	60012056	Schutz	
20	1	071000005	Stift	
21	1	60012002	Deckel	
22	1	3914003	Mutter	
23	1	3901016	Schraube	
24	1	004400285	Scheibe	
25	1	3024010R	Ring	
26	1	4162042A	Handgriff	

